

# BascaLC

## 군더더기 없는 완벽한 세척기

# BASCA

Cleaning equipment for tanks and containers

Basca린 클린 기술의 핵심 목표는 “최소 자원으로 최대 효과”를 실현하여 최상의 세척 결과를 달성하는 것입니다. 모듈식 설계를 바탕으로 Basca 장비는 다양한 컨테이너 세척에 유연하게 구성될 수 있으며, 성능 향상을 위한 업그레이드가 가능합니다. 단일 장비로 용기, IBC 탱크, 드럼의 세척 요구 사항을 모두 충족합니다.



### 주요장점



평균 세척 시간: 3분



폐기물 처리 80% 절감



인력 75% 절감



낮은 유지보수 비용



모듈식 설계



간편한 설치



소형 레이아웃으로 설치가 용이함



다목적 활용가능



# 기술 사양



## 수성 친환경 세척액 사용모델

사이즈 3700x1500x2500mm  
 전원 공급: 3x400V - 50Hz (변경가능)  
 소비 전력: 5.5KW ~ 25KW (제품 구성에 따라 변경됨)  
 방폭/방수등급: IP55  
 공기 공급 압력: 8 bar  
 사이클제어: 터치스크린 프로그래밍 방식  
 세척 압력: 6 bar~ 400 bar  
 최고 사용 온도: 80°C  
 여과 시스템: 스테인리스 케이스 백필터 2개  
 직관적 HMI를 통한 PLC 사이클 제어  
 2006/42/EC 기계류 안전 지침 적합



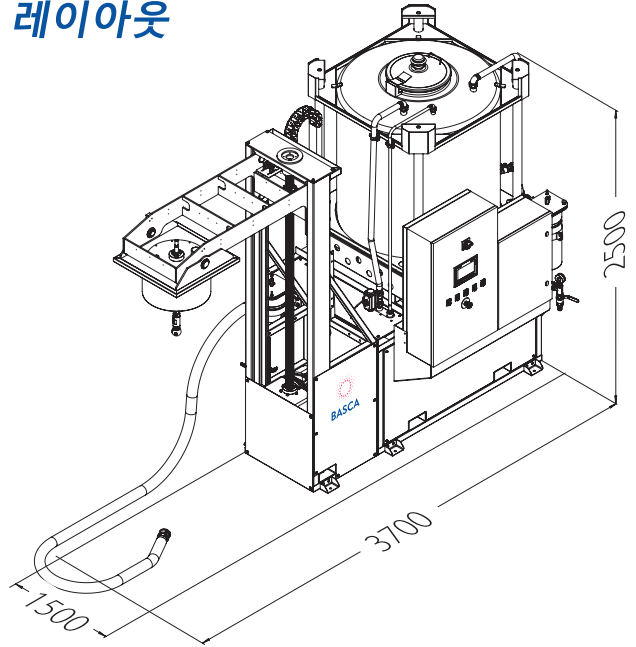
## 유기용제 세척액 사용모델

사이즈(IBC 구성 - LxWxH):  
 3700x1500x 3000mm  
 공기 공급 압력: 8 bar  
 사이클제어 : 프로그래밍가능  
 세척 압력 : 6 Bar ~ 40 bar  
 여과 시스템: 스테인리스 케이스 백필터 2개  
 공압 로직 제어 또는 PLC기반 터치스크린  
 CE 2006/42/CE 기계류 안전지침 적합  
 유럽방폭: ATEX 지침 2014/34/UE  
 또는 설치 국가 규정 적합 방폭형 사양 제공

## 용기



## 레이아웃



## 악세서리

- 예비 세척 및 최종 헹굼 사이클 (타이머 제어)
- 레벨 제어 장치가 장착된 저장 탱크
- 가열 시스템
- 위생 헹굼 (살균 헹굼)

- 고압 세척
- 드럼 / 버킷 세척 장치
- 액체 배출 보조용 하부 틸팅(Tilting) 플랫폼
- 완전 스테인리스 스틸 바디 와 프레임 옵션

